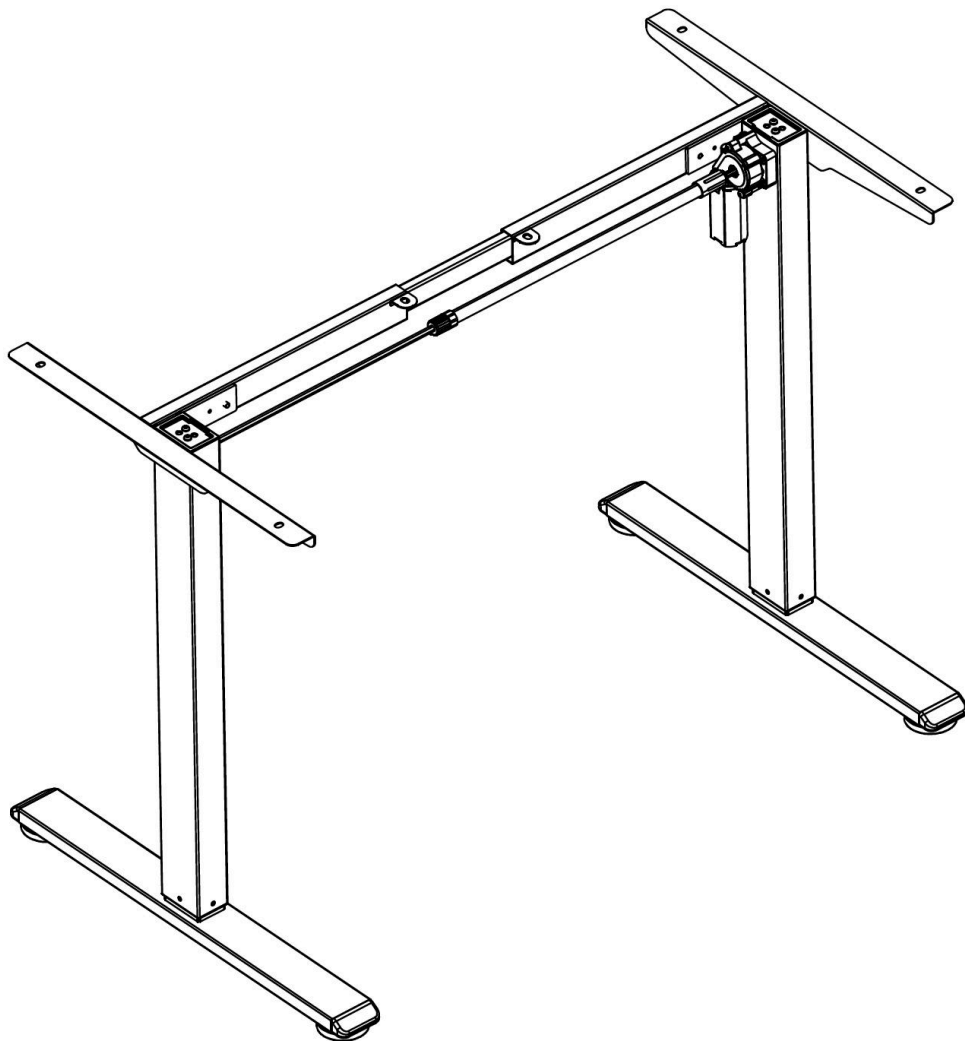


INPRO

STANDING DESK STANDARD V2



STANDING DESK STANDARD

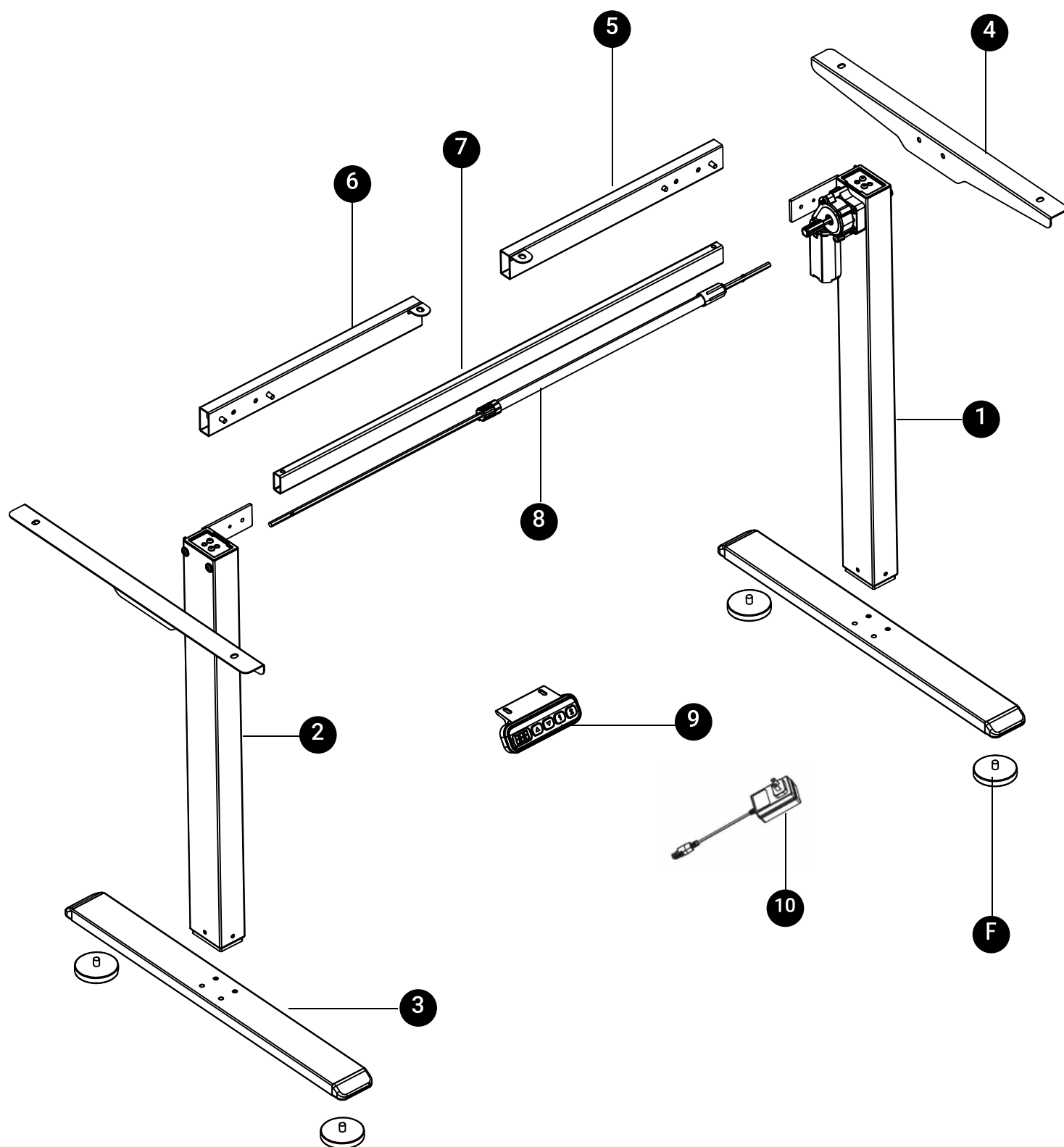


PRECAUCIÓN

- Lea atentamente estas instrucciones antes del montaje y verifique que todos los componentes estén presentes antes de comenzar el proceso de armado.
- Antes de comenzar a usar el Standing Desk, coloque la tapa y asegúrese de atornillar el **controlador**. El controlador está equipado con un sensor anticolisión y, por razones de seguridad, la estructura no se moverá hasta que la tapa y el controlador esté correctamente colocada. Si no se realiza este paso, aparecerá el error R-2 en el controlador.
- Una vez armado y conectado, realizar un **“reseteo de controlador”**.
- Para conservar la garantía, tener en cuenta:
 - No modificar ni reemplazar las piezas de la unidad.
 - No superar los pesos de cargas máximos recomendados.
 - No transportar o mover la unidad elevada.
- Se recomienda realizar el armado entre dos personas.
- Este producto contiene componentes eléctricos y existe el riesgo de descarga eléctrica. MANTÉNGASE SECO Y ALEJADO DE LA HUMEDAD.
- No modifique ninguno de los componentes eléctricos ni use el producto si alguno de los componentes o cables eléctricos están dañados o si hay partes expuestas.
- Asegúrese de que todos los cables tengan una longitud apropiada para acomodar el rango completo de altura del Standing Desk.
- RIESGO DE VOLCAMIENTO. No se siente ni se pare sobre el escritorio.
- Si faltan partes, están rotas, dañadas o desgastadas, deje de usar el producto hasta que reciba las piezas de reemplazo autorizadas por la marca.

STANDING DESK

COMPONENTES





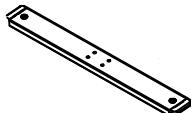
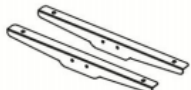
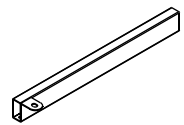
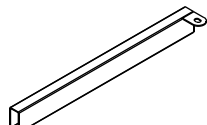
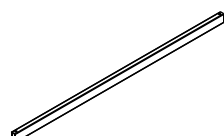
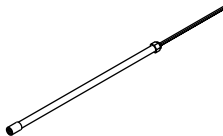


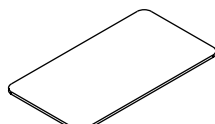
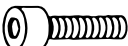



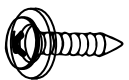


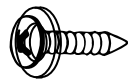
STANDING DESK

COMPONENTES



Ten en cuenta que incluimos tornillos de respaldo, pueden sobrar tornillos.

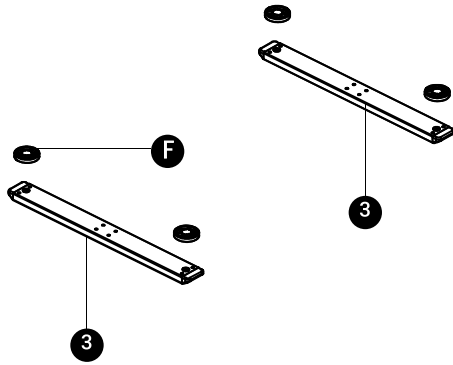
No todos los orificios de la estructura coinciden con los agujeros en la tapa premium, en ocasiones también se deben utilizar los perforantes en las tapas premium. Opcionalmente, puede utilizar tornillos D para sujetar la tapa en orificios que no coinciden.

1  X1	2  X1	3  X2	4  X2	5  X1
6  X1	7  X1	8  X1	9  X2	10  X1
11  X1	A  M6X35mm X8	B  M6X13mm X12	C  H4 X1	D  Ø24xØ12 X6
E  M5X15mm X2	F  X4			
B TAPA PREMIUM  M6X13mm X6	E TAPA STANDARD  M5X15mm X6			

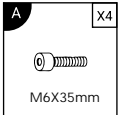
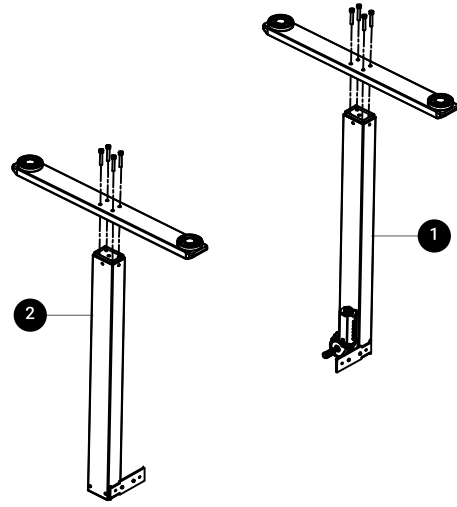
STANDING DESK

PASOS

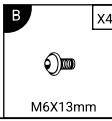
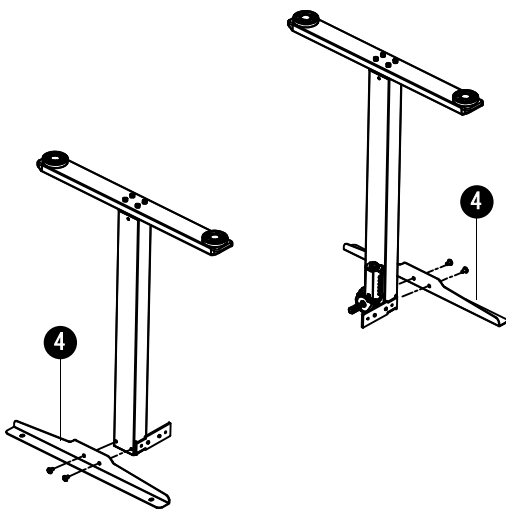
1



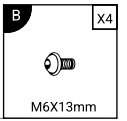
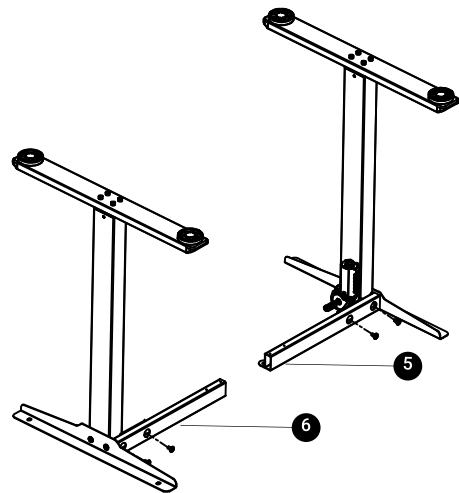
2



3

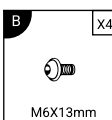
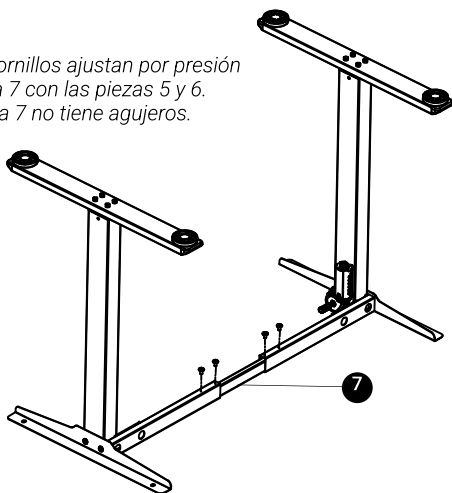


4

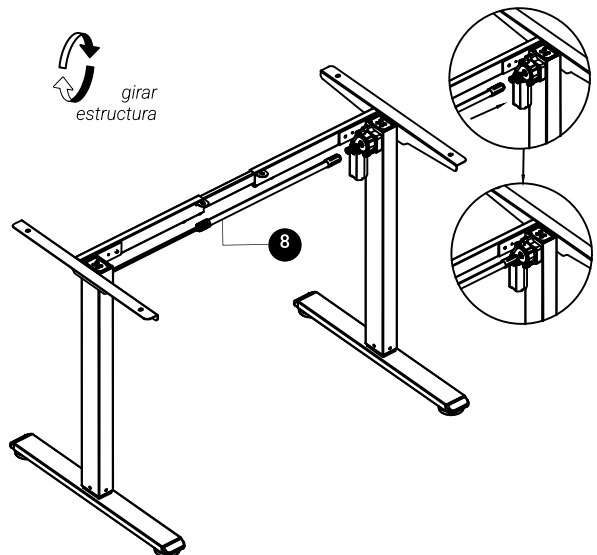


5

Los 4 tornillos ajustan por presión la pieza 7 con las piezas 5 y 6. La pieza 7 no tiene agujeros.



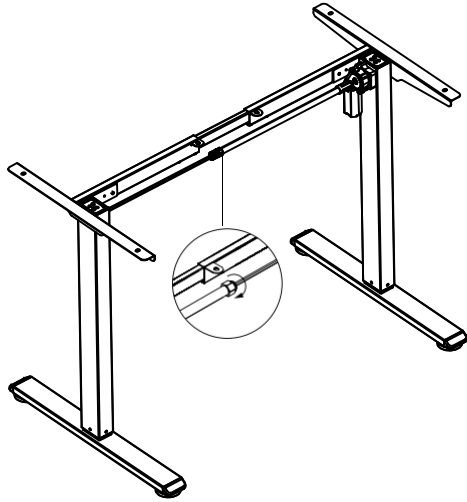
6



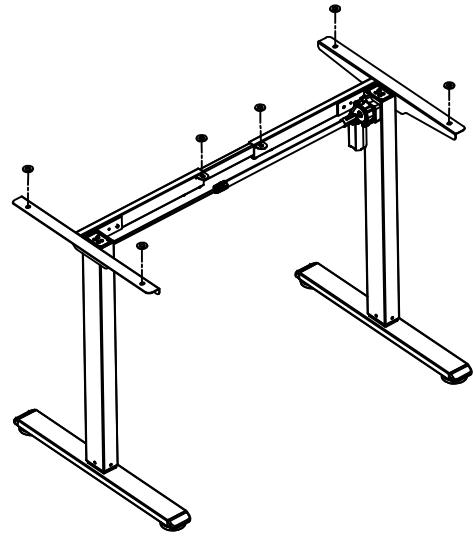
STANDING DESK

PASOS

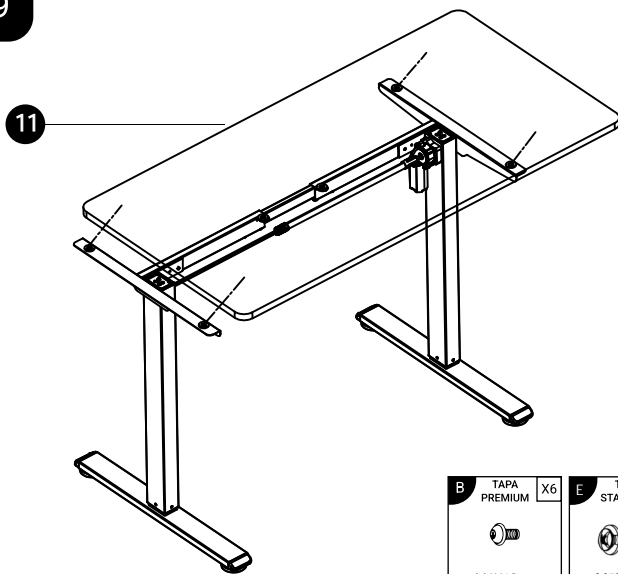
7



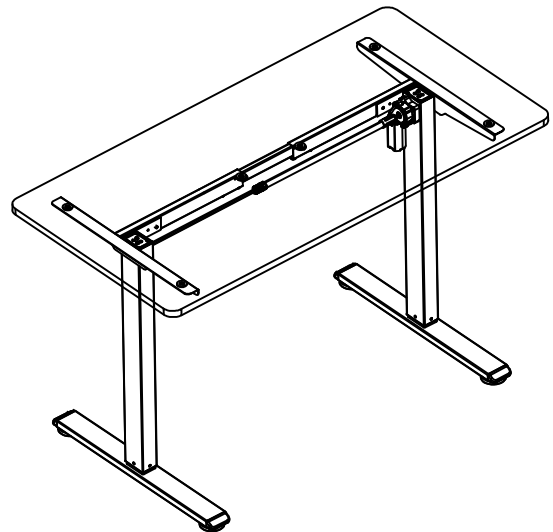
8



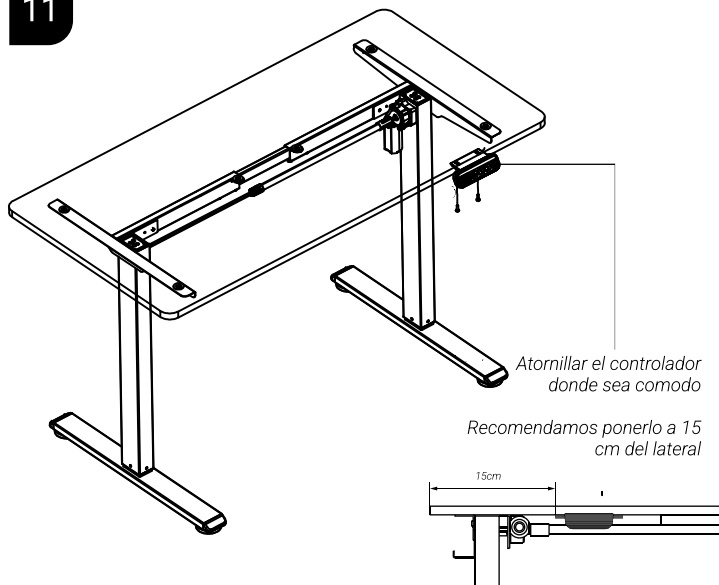
9



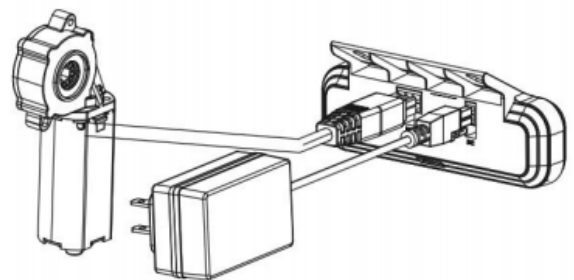
10



11



12



6

INPRO

STANDING DESK

INSTRUCCIONES



1. Puesta en marcha inicial:

Conecta el controlador a la fuente de alimentación. La pantalla mostrará la altura actual. Como parte de la puesta en marcha inicial, es necesario resetear el controlador.

2. Reseteo del controlador:

- Presione la tecla de bajar ∇ hasta que el escritorio llegue a la posición más baja.
- Suelte la tecla y luego mantenga presionada la tecla de bajar ∇ durante 5 segundos hasta que se muestre RST.
- Continúe presionando la tecla de bajar ∇ hasta que el controlador titile y muestre la altura actual nuevamente.

3. Configuración memoria:

El controlador tiene 2 memorias.

- Coloque el Standing Desk a la altura que deseas memorizar utilizando los botones de subir y bajar.
- Presione el botón de memoria en el que quiere guardar la altura por 5 segundos.

4. Bloqueo para Niños:

- Para bloquear: mantén presionadas las teclas Δ , ∇ y "1" durante 5 segundos. La pantalla mostrará "LOC" y la estructura no se podrá mover.
- Para desbloquear: repite el proceso. Cuando la pantalla cambie de "LOC" a la mostrar la altura actual, la estructura estará desbloqueado.

CÓDIGO DE ERRORES

E01 - Motor desconectado:

- Verifica la conexión con el motor. Mantén presionado "abajo" por 5 segundos para resetear o apaga y reinicia.

E03 - Sobrecorriente del motor :

- Verifica la conexión con el motor. Mantén presionado "abajo" por 5 segundos para resetear o apaga y reinicia.

E08 - Obstáculos encontrados:

- Revisa si hay otro objeto obstruyendo el camino del escritorio.

E10 - Alto voltaje:

- Verifica la fuente de alimentación. Resetear o reinicia.

E11 - Bajo voltaje:

- Verifica la fuente de alimentación. Resetear o reinicia.

E14 - Protección contra sobrecarga:

- Verifica la conexión y reduzca la carga. Resetear o reinicia.

HOT - Protección Térmica

- El sistema sobrecalentado entrará automáticamente en estado de protección y se restaurará después de 18 minutos de alarma.

CONTACTO

¿Tienes alguna duda, comentario o sugerencia?

Contáctate con nosotros

Argentina

hola@inpro.ar