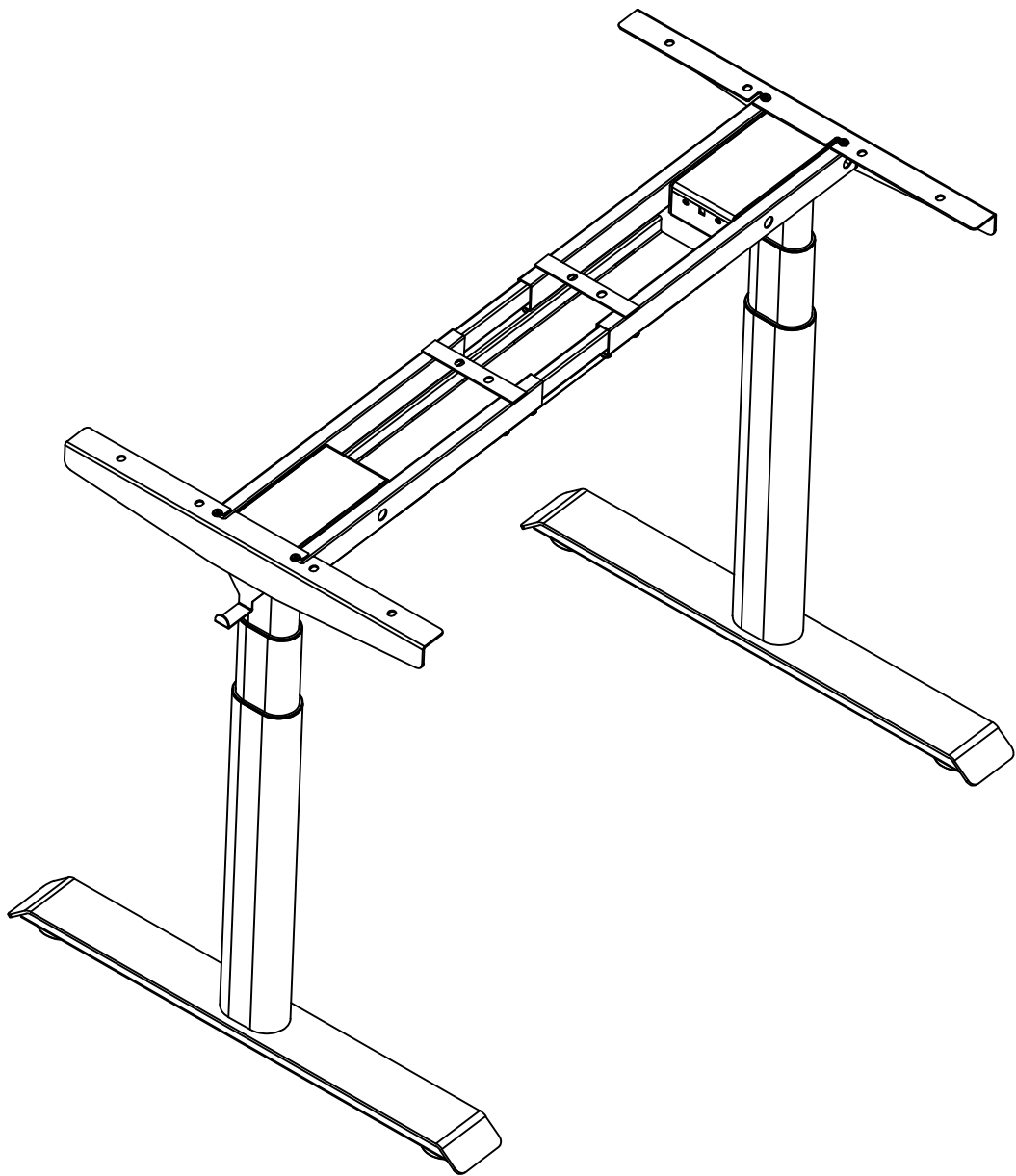


INPRO

STANDING DESK PRO OVAL 3 STAGES



STANDING DESK PRO OVAL 3S

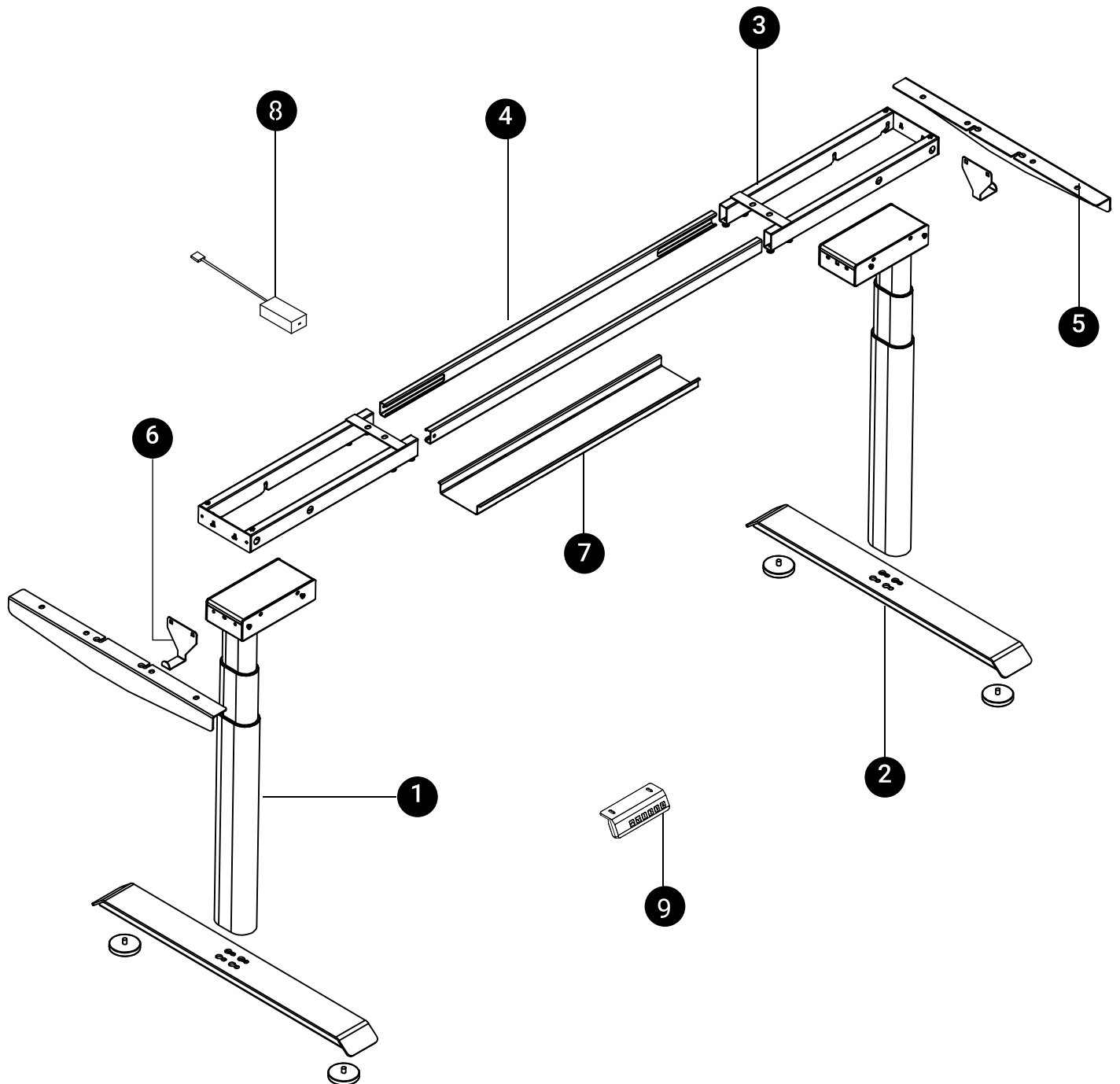


PRECAUCIÓN

- Lea atentamente estas instrucciones antes del montaje y verifique que todos los componentes estén presentes antes de comenzar el proceso de armado.
- Antes de comenzar a usar el Standing Desk, coloque la tapa y asegúrese de atornillar el **controlador**. El controlador está equipado con un sensor anticolidión y, por razones de seguridad, la estructura no se moverá hasta que la tapa y el controlador esté correctamente colocada. Si no se realiza este paso, aparecerá el error R-2 en el controlador.
- Una vez armado y conectado, realizar un **“reseteo de controlador”**.
- Para conservar la garantía, tener en cuenta:
 - No modificar ni reemplazar las piezas de la unidad.
 - No superar los pesos de cargas máximos recomendados.
 - No transportar o mover la unidad elevada.
- Se recomienda realizar el armado entre dos personas.
- Este producto contiene componentes eléctricos y existe el riesgo de descarga eléctrica. MANTÉNGASE SECO Y ALEJADO DE LA HUMEDAD.
- No modifique ninguno de los componentes eléctricos ni use el producto si alguno de los componentes o cables eléctricos están dañados o si hay partes expuestas.
- Asegúrese de que todos los cables tengan una longitud apropiada para acomodar el rango completo de altura del Standing Desk.
- RIESGO DE VOLCAMIENTO. No se siente ni se pare sobre el escritorio.
- Si faltan partes, están rotas, dañadas o desgastadas, deje de usar el producto hasta que reciba las piezas de reemplazo autorizadas por la marca.

STANDING DESK PRO OVAL 3S

COMPONENTES



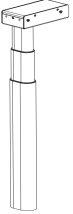

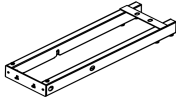
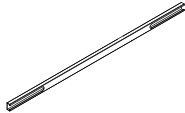
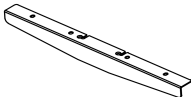

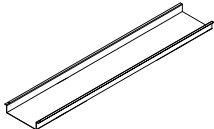
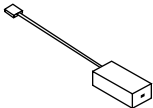
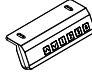




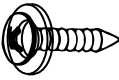


STANDING DESK PRO OVAL 3S

COMPONENTES



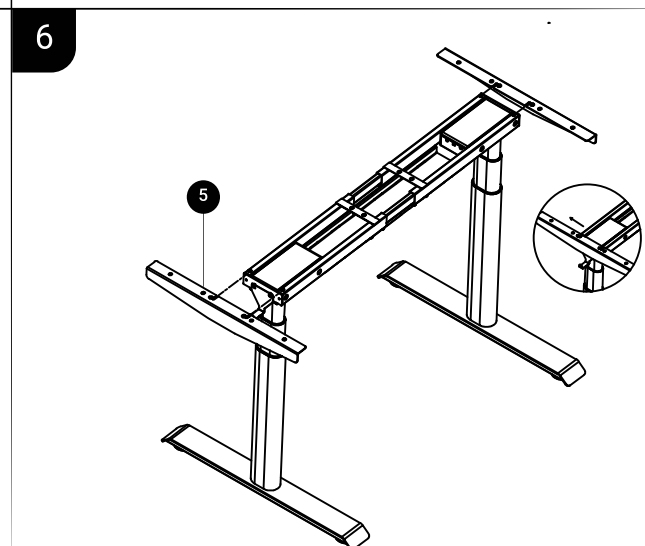
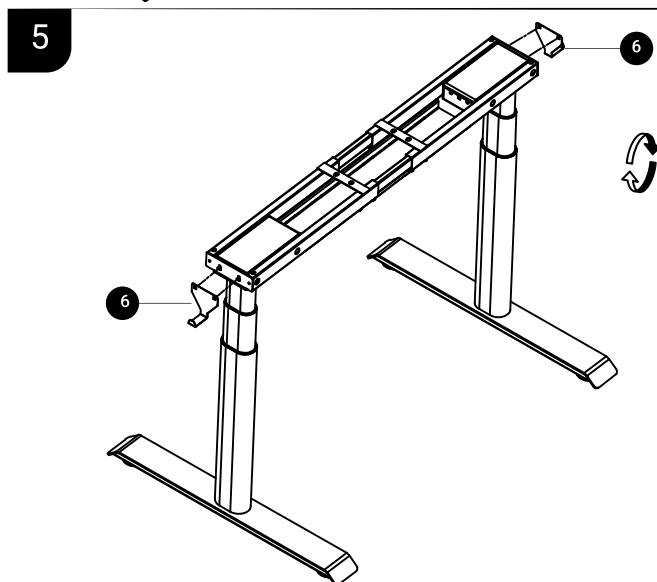
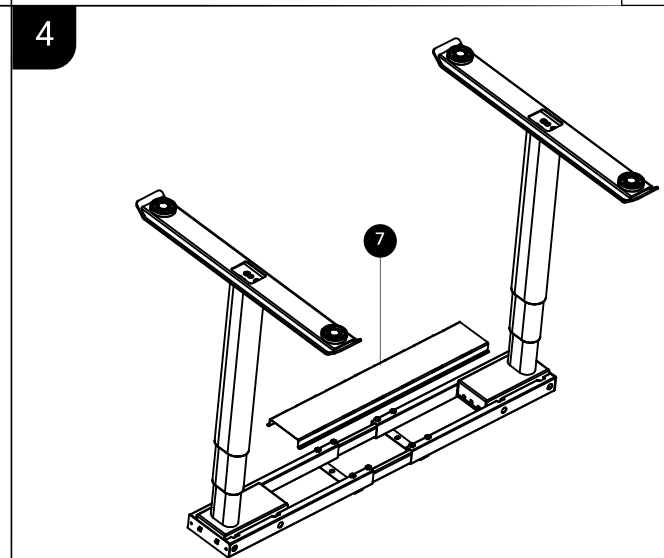
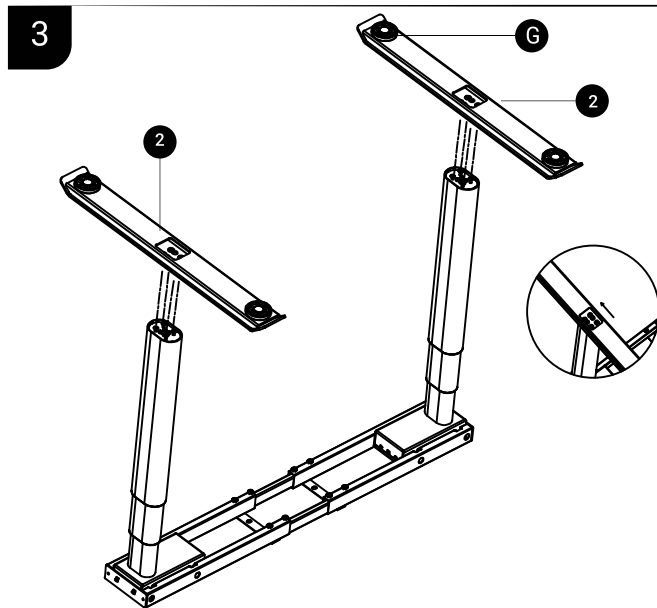
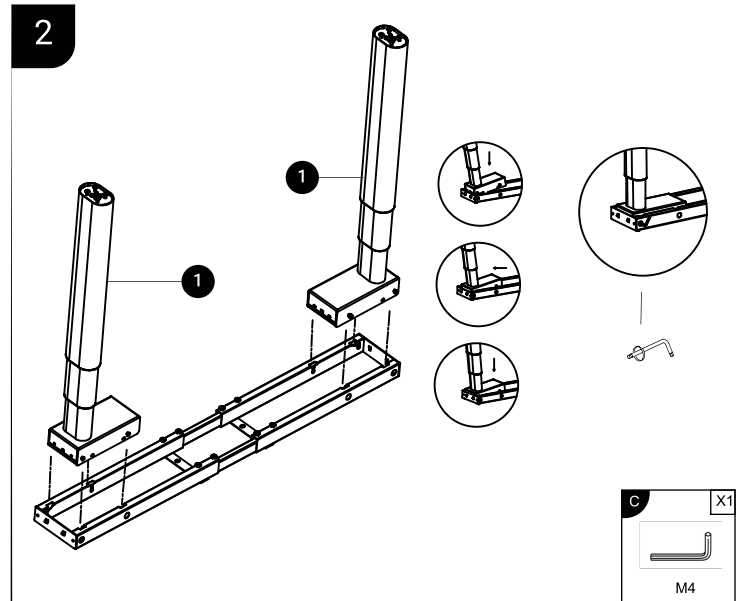
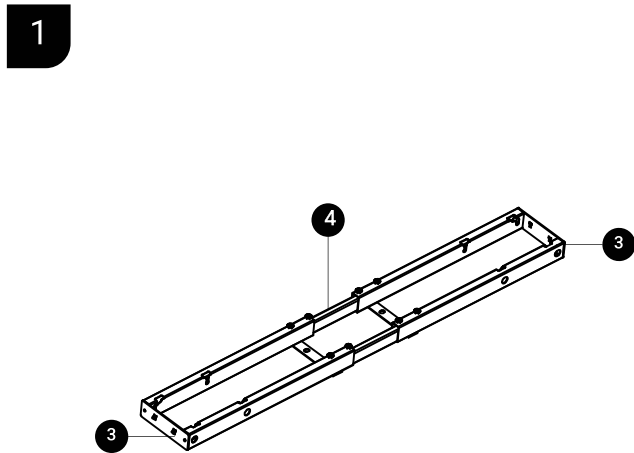
Ten en cuenta que incluimos tornillos de respaldo, pueden sobrar tornillos.

No todos los orificios de la estructura coinciden con los agujeros en la tapa premium, en ocasiones también se deben utilizar los perforantes en las tapas premium.

1  X2	2  X2	3  X2	4  X2	5  X2
6  X2	7  X1	8  X1	9  X1	10  X1
11  X1	12  X1	A  X14 M6X11mm	B  X17 M5X15mm	C  X1 M4
D  X13 Ø24XØ12				

STANDING DESK PRO OVAL 3S

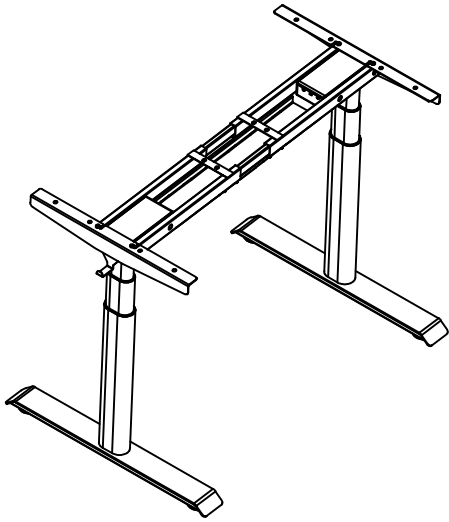
PASOS



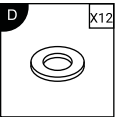
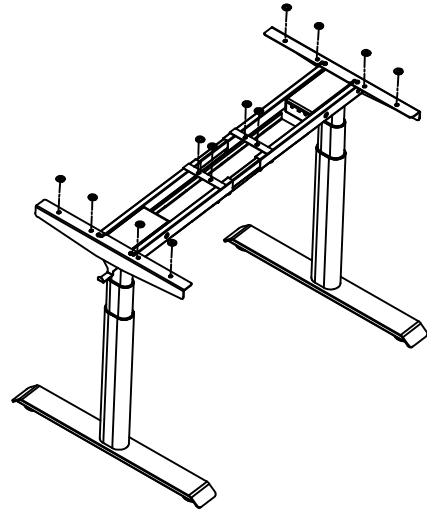
STANDING DESK PRO OVAL 3S

PASOS

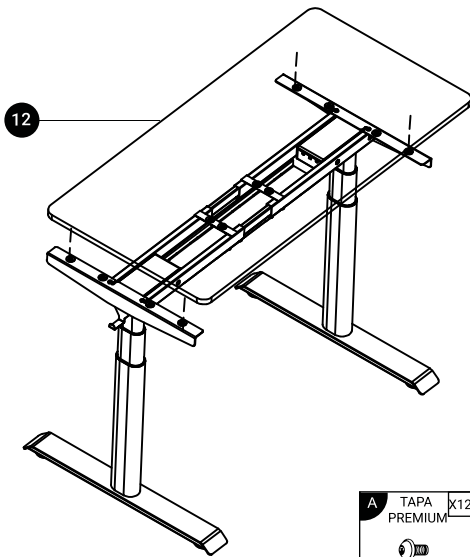
7



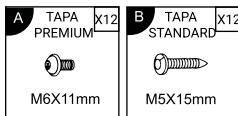
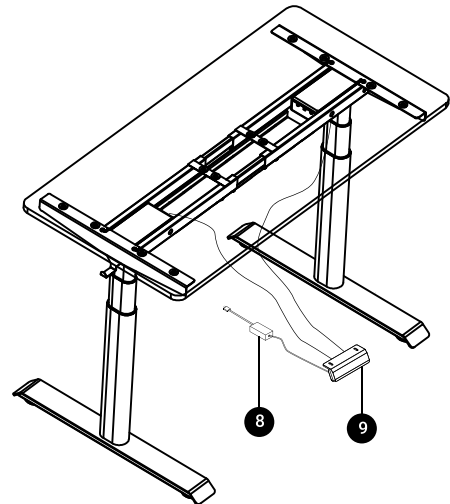
8



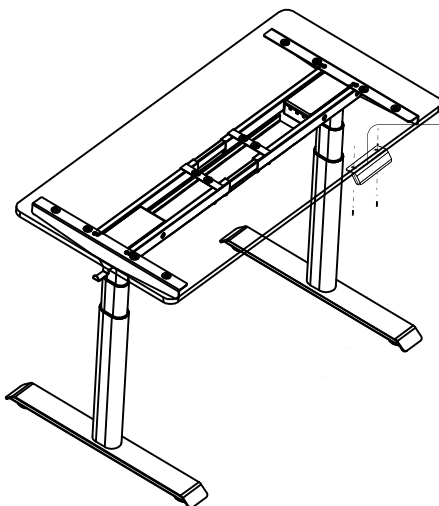
9



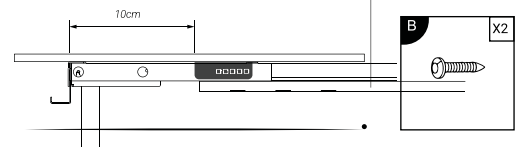
10



11



Atornillar el controlador donde sea comodo, *recomendamos ponerlo a 10cm del lateral*

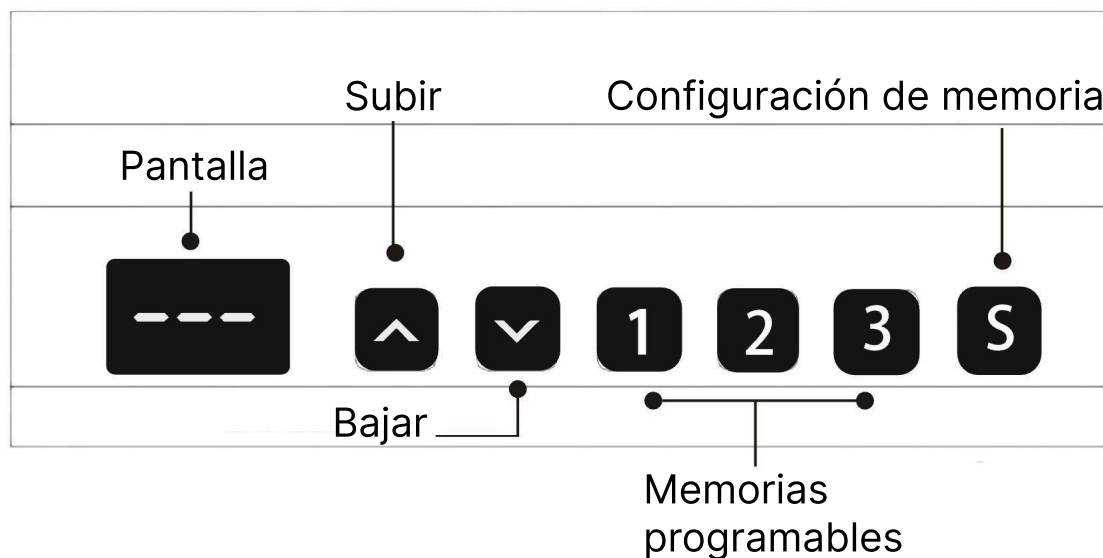


6

INPRO

STANDING DESK PRO OVAL 3S

INSTRUCCIONES DEL CONTROLADOR



PUESTA EN MARCHA INICIAL DEL PRODUCTO:

Conecte el producto a la fuente de alimentación al controlador, el mismo emitirá un *bip* y luego dos *bip*. La pantalla mostrará la altura actual. Como parte de la puesta en marcha inicial, es necesario resetear el controlador.

RESETEO DEL CONTROLADOR:

Presione la tecla de bajar ∇ hasta que el escritorio llegue a la posición más baja, suelte la tecla y luego mantenga presionada la tecla de bajar ∇ durante 5 segundos hasta que se muestre la palabra RESET, soltar el botón una vez que se escuche el sonido PIP. El sistema entra en modo de reset, y la pantalla muestra RST. Un sonido de *bip* indica cuando el reinicio ha terminado, señalando la altura mínima de la mesa.

STANDING DESK PRO OVAL 3S

CONFIGURACIÓN DE MEMORIA

1. Coloque el Standing Desk a la altura que desea memorizar utilizando los botones de subir y bajar.
2. Presione el botón S, en la pantalla verá S-.
3. Presione el botón 1, 2 o 3, para guardar la altura actual en el botón seleccionado.
4. Puede programar alturas alternativas con los botones restantes.

BLOQUEO DE SEGURIDAD PARA NIÑOS

1. Para bloquear las funciones presione Δ y ∇ al mismo tiempo durante 5 segundos, la pantalla muestra LOCK.
2. Para desbloquear las funciones, presione Δ y ∇ al mismo tiempo durante 5 segundos, la pantalla muestra la altura actual.

STANDING DESK PRO OVAL 3S

TABLA DE CÓDIGOS DE ERROR:

En caso de una falla, el controlador emite dos *bips* y muestra en pantalla un código de error. Lea atentamente la siguiente tabla; si la alarma no se elimina, póngase en contacto con el servicio técnico.

Código de error	Detalle	Resolución
SC0	Falla en corriente	Desenchufe del tomacorriente y vuelva a enchufar. Si la alarma no se elimina, póngase en contacto con el servicio técnico.
R-2	Sensor anticolidión	Si el controlador no está colocado: asegúrese de que el controlador esté atornillado a la tapa y espere a que la altura aparezca en el display. Si el control está colocado: simplemente espere a que la altura se muestre nuevamente. Si la altura no aparece, desenchufe y vuelva a enchufar el standing desk de la corriente.
SC1	Falla en fuente de alimentación.	Encienda de nuevo. Si la alarma no se elimina, reemplace la fuente de alimentación.
SC2	Falla en memoria	Encender de nuevo. Si la alarma no se elimina, póngase en contacto con el servicio técnico.
SC3	Falla en sensor	Encender de nuevo. Si la alarma no se elimina, póngase en contacto con el servicio técnico.
R-3	Falla en la sincronización	Se requiere una operación de reinicio para eliminar el código de falla.

STANDING DESK PRO OVAL 3S

Código de error	Detalle	Resolución
HOT	Protección Térmica	El sistema sobrecalentado entrará automáticamente en estado de protección y se restaurará después de 18 minutos de alarma.
R-6	Excepción de voltaje	Autorecuperación: reemplace la fuente de alimentación principal en caso de fallos frecuentes.
RST	Reinicio incompleto	Continuar la operación de reinicio.
EX0	Cortocircuito en el circuito de conducción	Encender de nuevo. Si la alarma no se elimina, póngase en contacto con el servicio técnico.
EX1	Sobrecarga	Reduzca la carga y la alarma se cancelará automáticamente después de 20 segundos.
EX2	Fase del motor	Verifique si la línea de fase del motor está conectada correctamente.
EX3	Dirección de funcionamiento excepcional	Verifique si la secuencia de la línea del motor y la línea del hall es incorrecta.
EX4	Alarma de protección por colisión	Deténgase después de correr 5 cm en la dirección opuesta, y el código de alarma se cancelará automáticamente.
EX6	Cable del motor desconectado	Verifique si el cable del motor está conectado al controlador.
EX7	Fallo mecánico	Verifique si la estructura de la pata elevadora o la turbina del motor está dañada.

CONTACTO

¿Tienes alguna duda, comentario o sugerencia?

Contáctate con nosotros

Argentina

hola@inpro.ar

inpro.ar

Chile

hola@inprocl.com

inprocl.com