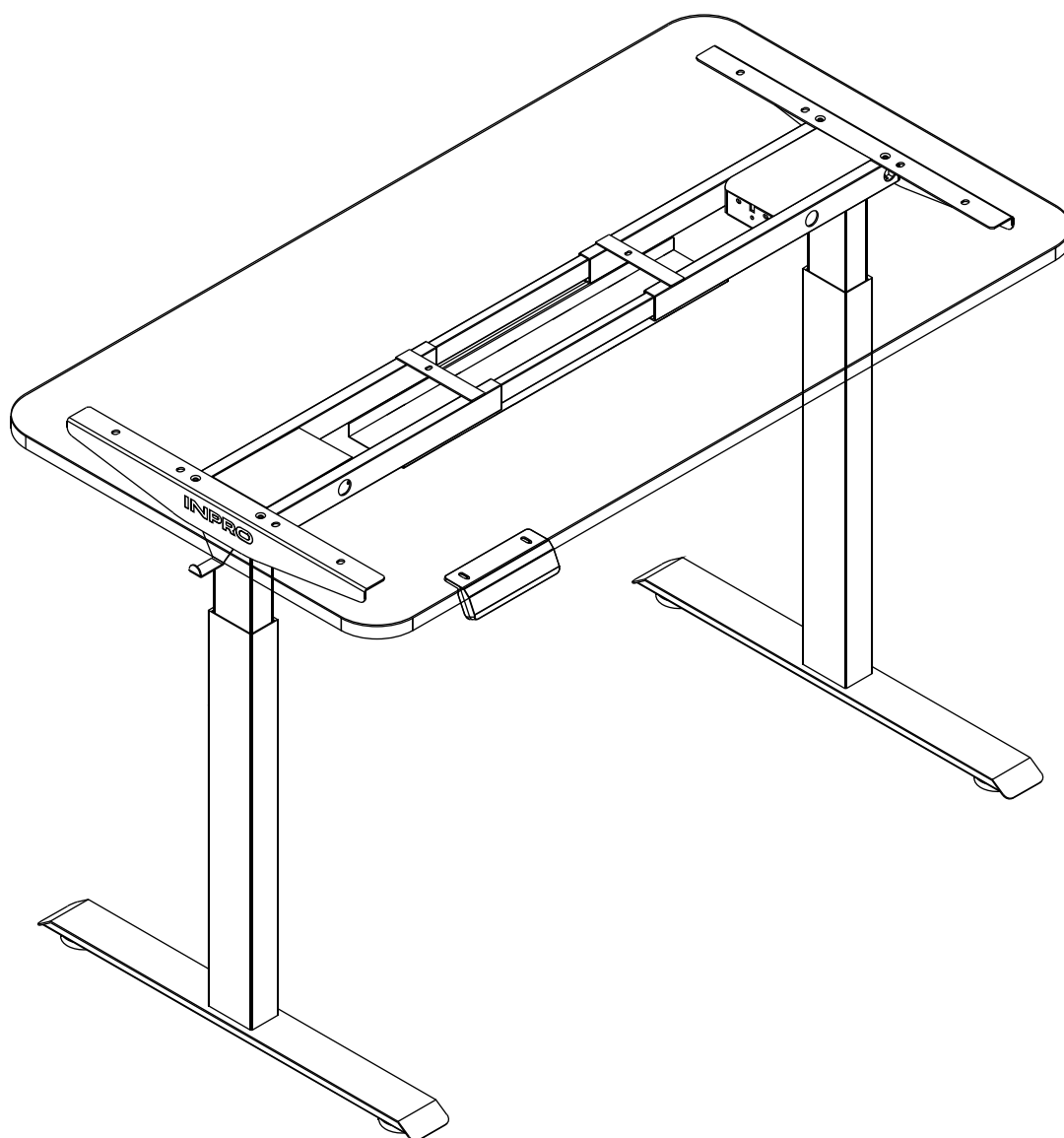


Mesa com Regulagem de altura PRO DUO

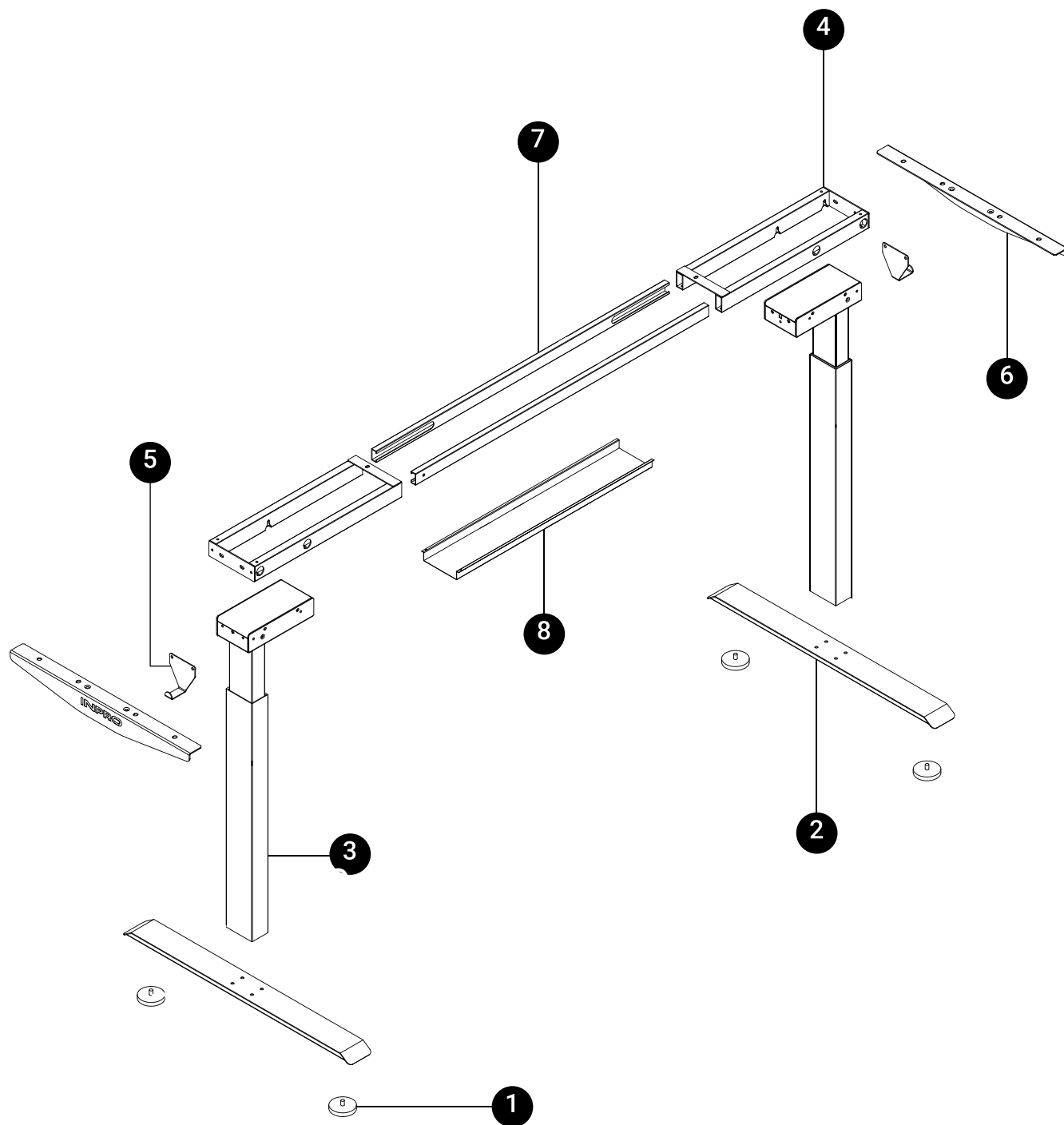
2 estágios



ATENÇÃO

- Leia atentamente estas instruções antes de montar e verifique se todos os componentes estão presentes antes de começar o processo de montagem.
- Recomenda-se realizar a montagem entre duas pessoas.
- Não altere as especificações nem modifique este produto, incluindo as pernas ajustáveis, a caixa de controle ou o controle remoto, nem o utilize para qualquer outro propósito além do seu uso previsto como Mesa de Pé. Este produto contém componentes elétricos e há risco de choque elétrico. MANTENHA-SE SECO E LONGE DA UMIDADE.
- Não modifique nenhum dos componentes elétricos nem utilize o produto se algum dos componentes ou cabos elétricos estiverem danificados ou se houver partes expostas.
- Certifique-se de que todos os cabos tenham comprimento apropriado para acomodar toda a faixa de altura da Mesa de Pé.
- Mantenha as crianças longe das pernas da mesa e dos componentes elétricos para evitar o risco de choque e lesões.
- RISCO DE TOMBAMENTO. Não se sente nem se apoie na mesa.
- Se houver peças faltando, quebradas, danificadas ou desgastadas, pare de usar o produto até receber as peças de reposição autorizadas pela marca.
- Guarde este manual para futuras consultas.

COMPONENTES



COMPONENTES

Observe que incluímos parafusos de reserva, pode haver sobras de parafusos.



Nem todos os furos da estrutura coincidem com os furos da tampa premium; às vezes, os perfuradores das tampas premium também devem ser usados. Opcionalmente, você pode usar parafusos D para fixar a tampa em orifícios incompatíveis.

1	X2	2	X2	3	X2	4	X2	5	X1
6	X2	7	X2	8	X1	9	X1	10	X1
11	X1	A	X8	B	X8	C	X8	D	X8
			M6X20mm		M6X13mm		M6X11mm		M6X10mm
E	X1	F	X4	G	CONTROLADOR X2	B	TAPA PREMIUM X10	H	TAPA STANDARD X10
	M4		M6X20mm		M4X17mm		M6X13mm		M5X18mm

PASSOS

1

2

B X8

M6X20mm

3

girar estrutura

Ajuste os parafusos uma vez que a peça estiver colocada.

B X8

M6X13mm

4

C X4

M6X11mm

5

C X4

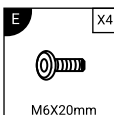
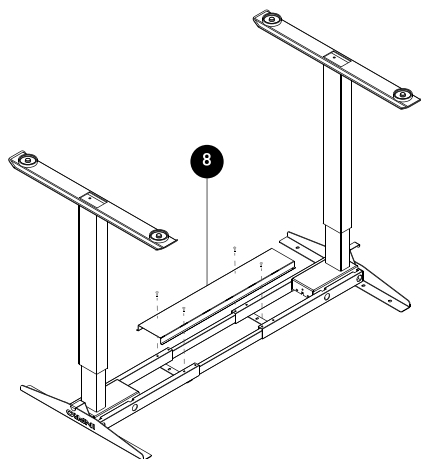
M6X13mm

6

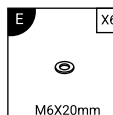
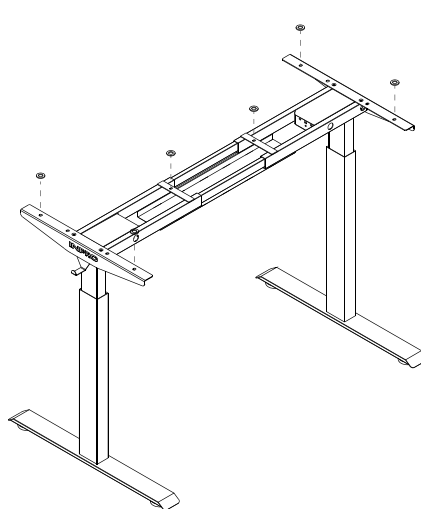
girar estrutura

PASSOS

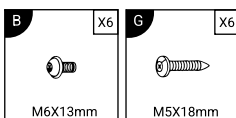
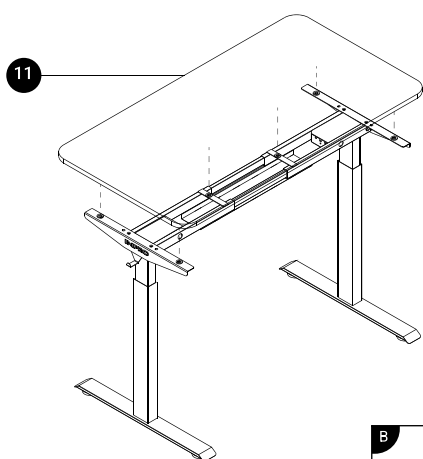
7



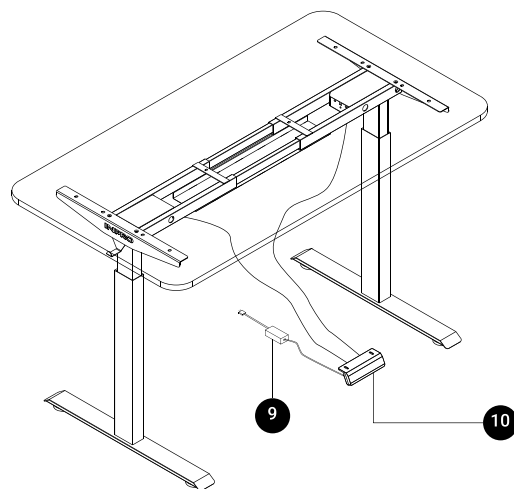
8



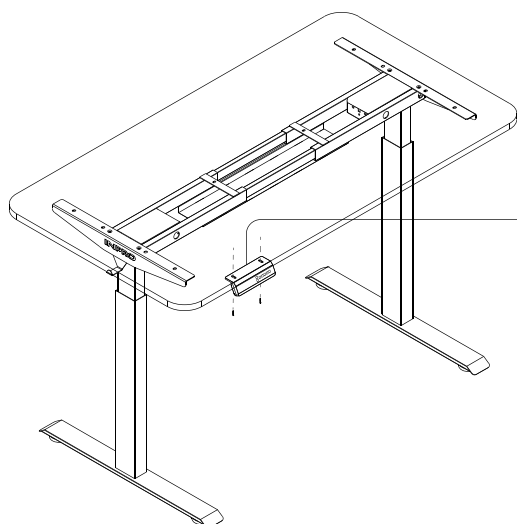
9



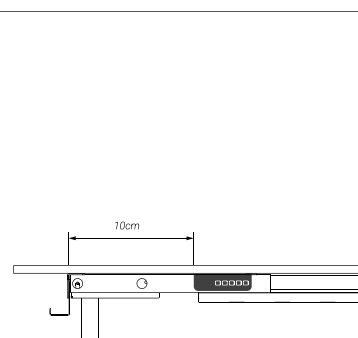
10



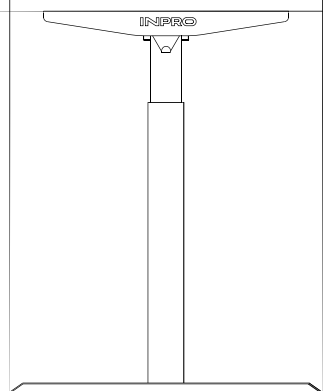
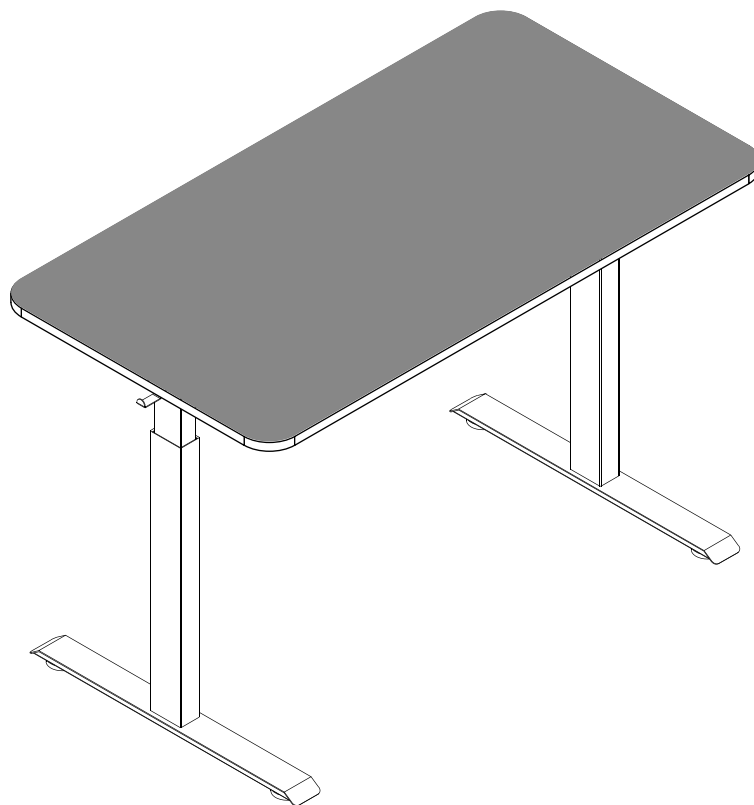
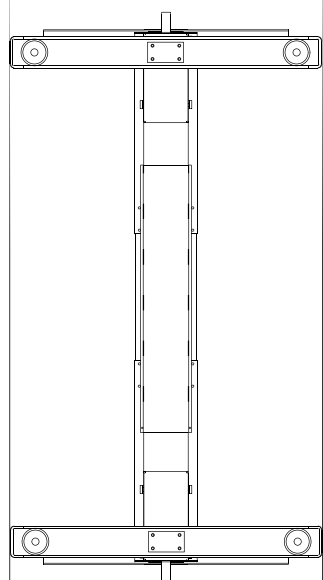
11



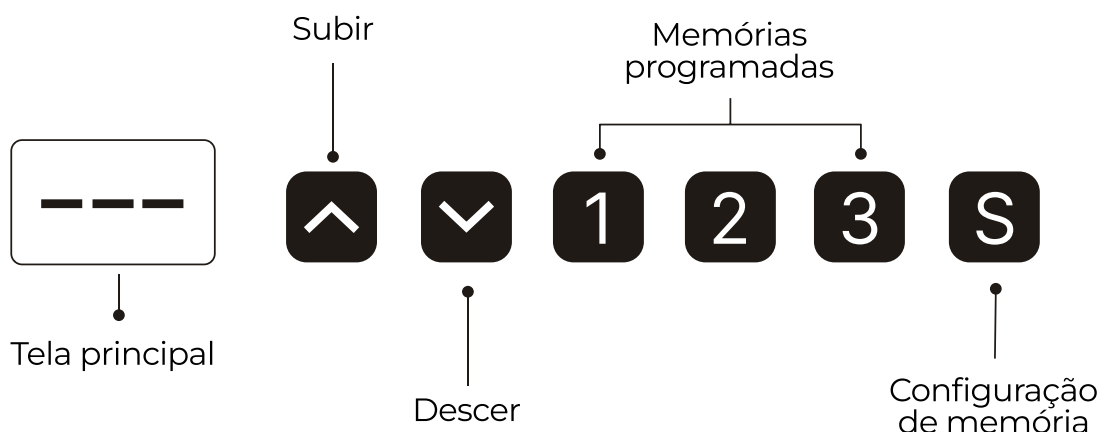
Parafusar o controlador onde for mais conveniente.
Recomendamos colocá-lo a 10 cm da lateral.



MONTADA



INSTRUÇÕES DO PAINEL



INICIAR O PRODUTO:

Conecte o produto à fonte de alimentação do controlador, ele emitirá um bip e depois dois bips. A tela mostrará a altura atual. Como parte da inicialização, é necessário resetar o controlador.

CONFIGURAÇÃO DE MEMÓRIA:

1. Configuração de memória: Coloque a mesa na altura que deseja memorizar utilizando os botões de subir e baixar.
2. Pressione o botão S, na tela aparecerá S-.
3. Pressione o botão 1, 2 ou 3 para salvar a altura atual no botão selecionado.
4. Você pode programar alturas alternativas com os botões restantes.

BLOQUEIO DE SEGURANÇA PARA CRIANÇAS

1. Para bloquear as funções pressione Δ e ∇ ao mesmo tempo por 5 segundos, o display mostra LOCK.
2. Para desbloquear as funções, pressione Δ e ∇ ao mesmo tempo por 5 segundos, a tela mostra a altura atual.

RESET DO CONTROLADOR:

(EM CASO DE TRAVAMENTO DA MESA)

Pressione a tecla de diminuir ∇ até que a mesa atinja a posição mais baixa, solte a tecla e, em seguida, mantenha pressionada a tecla de diminuir ∇ por 5 segundos. O sistema entra no modo de reset, e a tela exibe RST. Um som de bip indica quando o reinício estiver concluído, indicando a altura mínima da mesa.

TABELA DE CÓDIGOS DE ERRO:

Em caso de falha, o controlador emite dois bipes e exibe um código de erro na tela. Leia atentamente a tabela a seguir; se o alarme não for removido, entre em contato com o serviço técnico.

Código de erro	Detalhe	Resolução
SC0	Falha de corrente	Desligue o plugue da tomada e reconecte. Se o alarme persistir, entre em contato com o serviço técnico.
SC1	Falha na fonte de alimentação	Tente ligar novamente. Se o alarme persistir, substitua a fonte de alimentação.
SC2	Falha de memória	Tente ligar novamente. Se a alarme persistir, entre em contato com o serviço técnico.
SC3	Falha no sensor	Tente ligar novamente. Se a alarme persistir, entre em contato com o serviço técnico.
R-2	Sensor anticolisão	Se o controlador não estiver instalado: verifique se ele está fixado na tampa e aguarde a altura aparecer no display. Se o controlador estiver instalado: apenas aguarde a exibição da altura novamente. Caso a altura não apareça, desconecte e reconecte a mesa vertical à energia.
R-3	Falha na sincronização	É necessário realizar uma operação de reinício para eliminar o código de falha.
HOT	Proteção Térmica	O sistema superaquecido entrará automaticamente em estado de proteção e será restaurado após 18 minutos de alarme.

Código de erro	Detalhe	Resolução
R-6	Exceção de Voltagem	Auto-recuperação: substitua a fonte de alimentação principal em caso de falhas frequentes.
RST	Inicialização incompleta	Continue com a operação de reinicialização.
EX0	Circuito de condução em curto-circuito	Tente ligar novamente. Se o alarme persistir, entre em contato com o serviço técnico.
EX1	Sobrecarga	Reduza a carga e o alarme será cancelado automaticamente após 20 segundos.
EX2	Fase do motor	Verifique se a linha de fase do motor está conectada corretamente.
EX3	Direção de operação excepcional	Verifique se a sequência da linha do motor e da linha do hall está incorreta.
EX4	Alarme de proteção por colisão	Pare após mover-se 5 cm na direção oposta, e o código de alarme será cancelado automaticamente.
EX6	Falha mecânica	Verifique se a estrutura da perna elevatória ou a turbina do motor está danificada.
EX7	Cabo do motor desconectado	Verifique se o cabo do motor está conectado ao controlador.

INPRO

Tem alguma dúvida ou sugestão?

E-mail: contato@inpro.br.com

Telefone: +55 (11) 941912689

R. Mário Faustino, 41 - Sala 02

Parque Jabaquara

São Paulo - SP, 04357-030