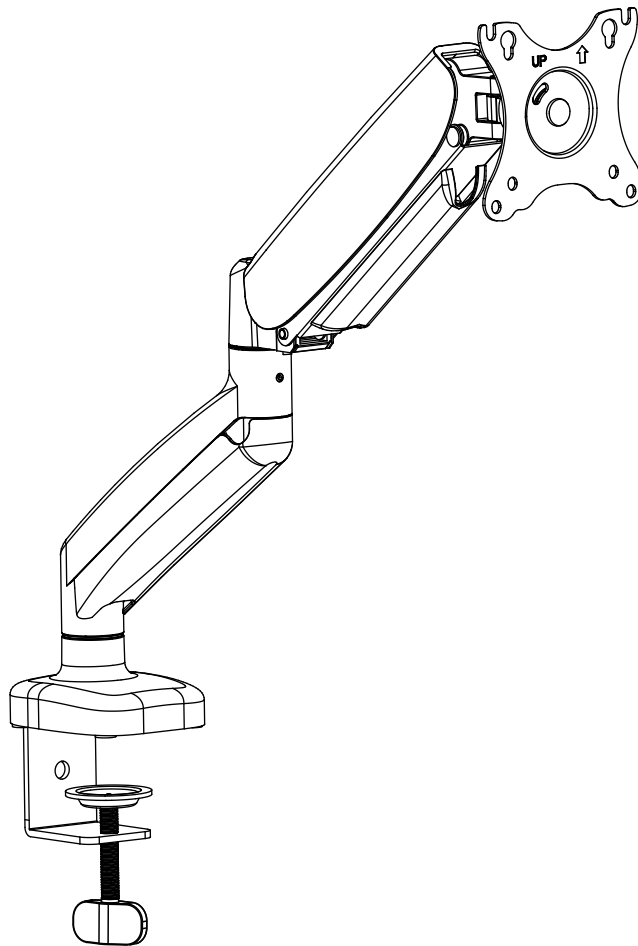


INPRO

BRAZO DE MONITOR SIMPLE



Instrucciones de uso

Lea completamente este manual antes de iniciar la instalación y ensamblado.

PRECAUCIÓN:

- No utilice el producto con cargas superiores al peso máximo especificado. Superar este límite puede provocar inestabilidad y posibles lesiones.
- Asegúrese de instalar los soportes siguiendo las instrucciones proporcionadas. Una instalación incorrecta podría causar daños y lesiones graves.
- Verifique que la superficie de montaje pueda soportar de forma segura el peso total del equipo, incluidos todos sus componentes y herrajes.
- Utilice únicamente los tornillos provistos para el ensamblaje. No aplique fuerza excesiva al apretarlos.
- Mantenga las piezas pequeñas fuera del alcance de los niños, ya que pueden representar riesgo de asfixia.
- Este producto está diseñado exclusivamente para uso en interiores. Su uso en exteriores puede provocar fallas o lesiones.

IMPORTANTE:

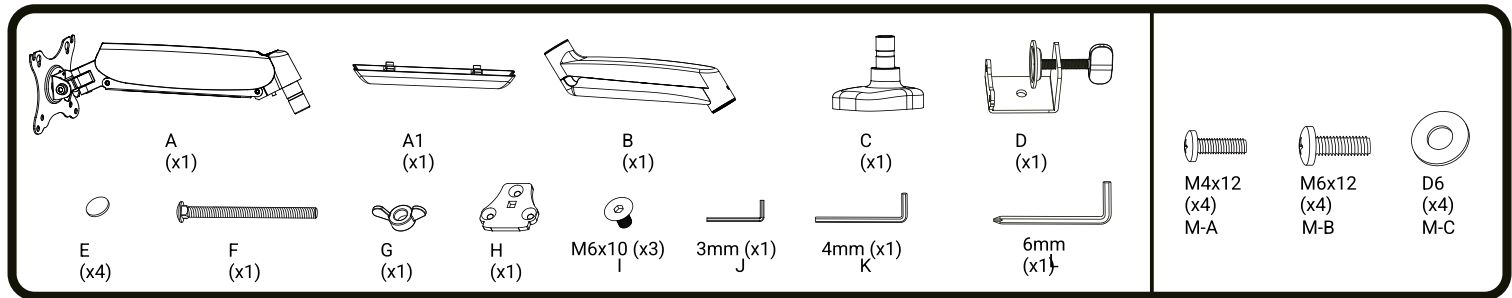
Asegúrese de contar con todas las piezas según la lista de verificación antes de comenzar la instalación.

MANTENIMIENTO:

Revise periódicamente (al menos cada tres meses) que el soporte esté firmemente instalado y en condiciones óptimas de uso.

BRAZO DE MONITOR SIMPLE

Componentes

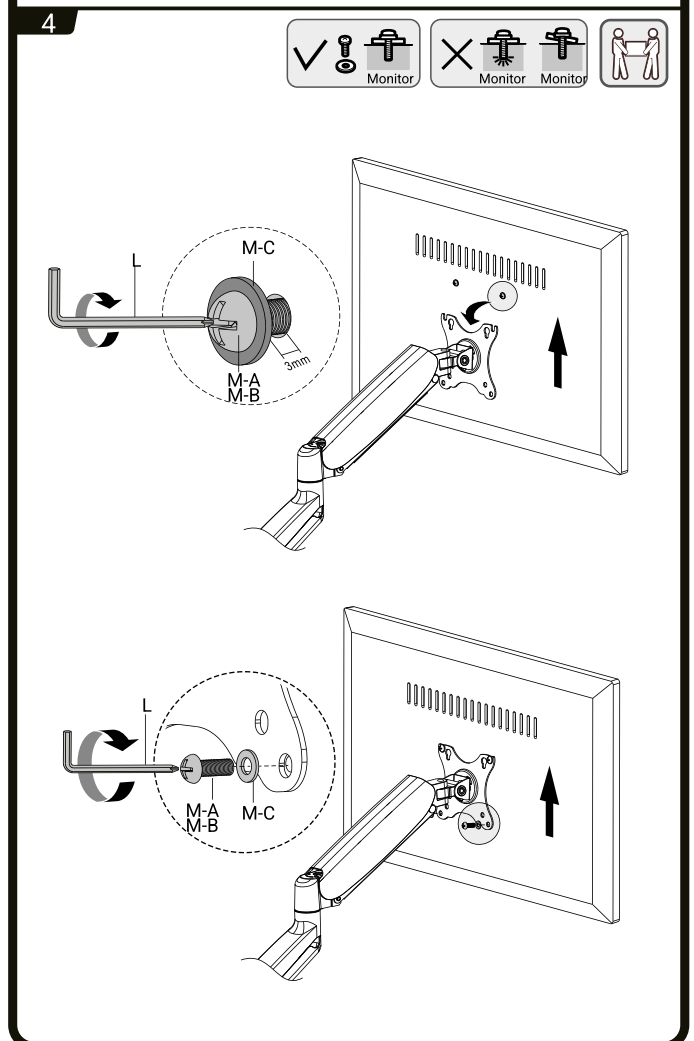
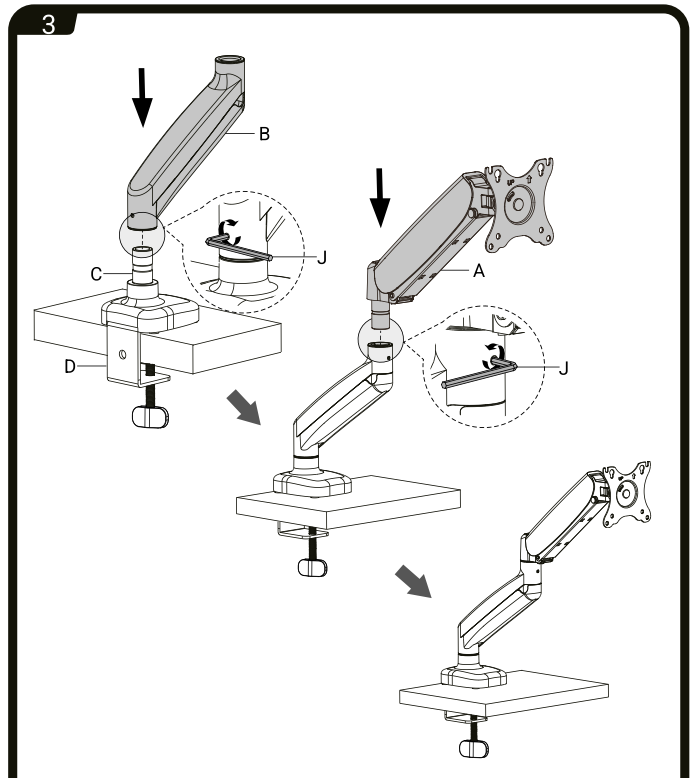
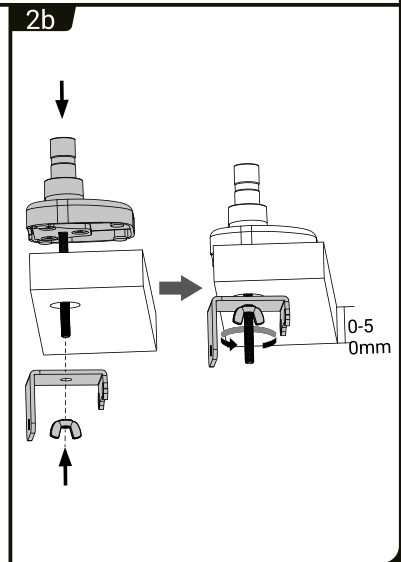
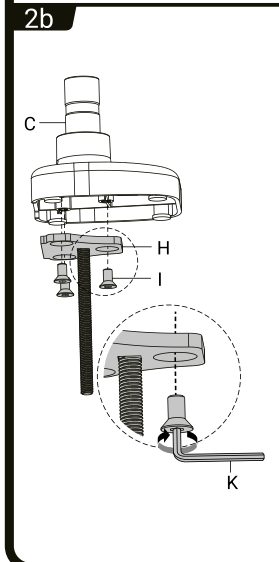
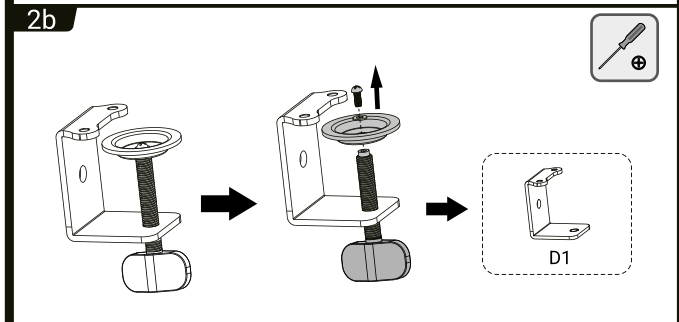
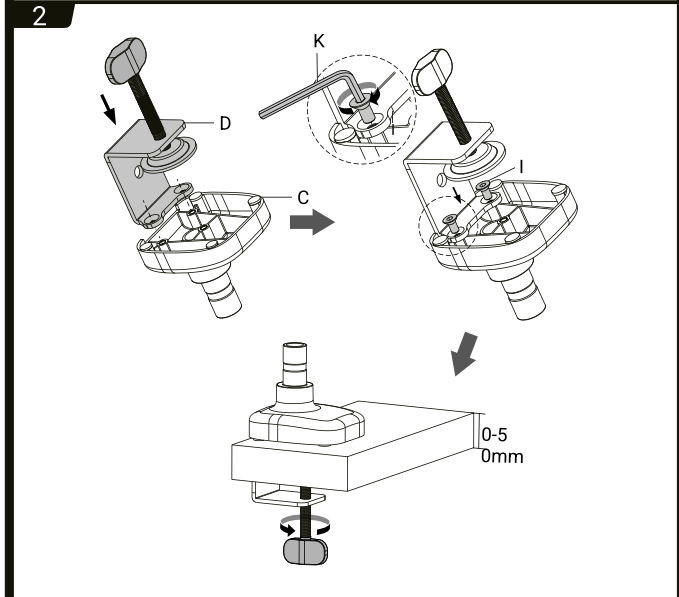
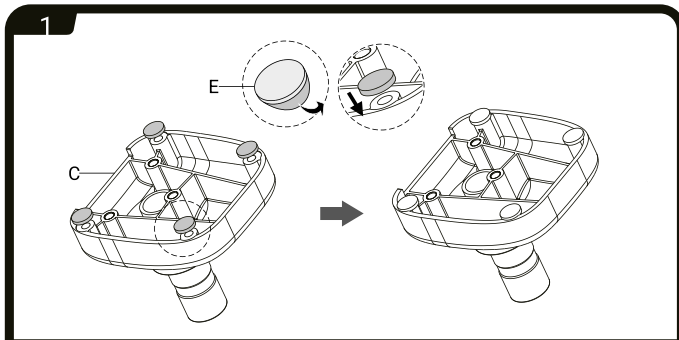


Importante

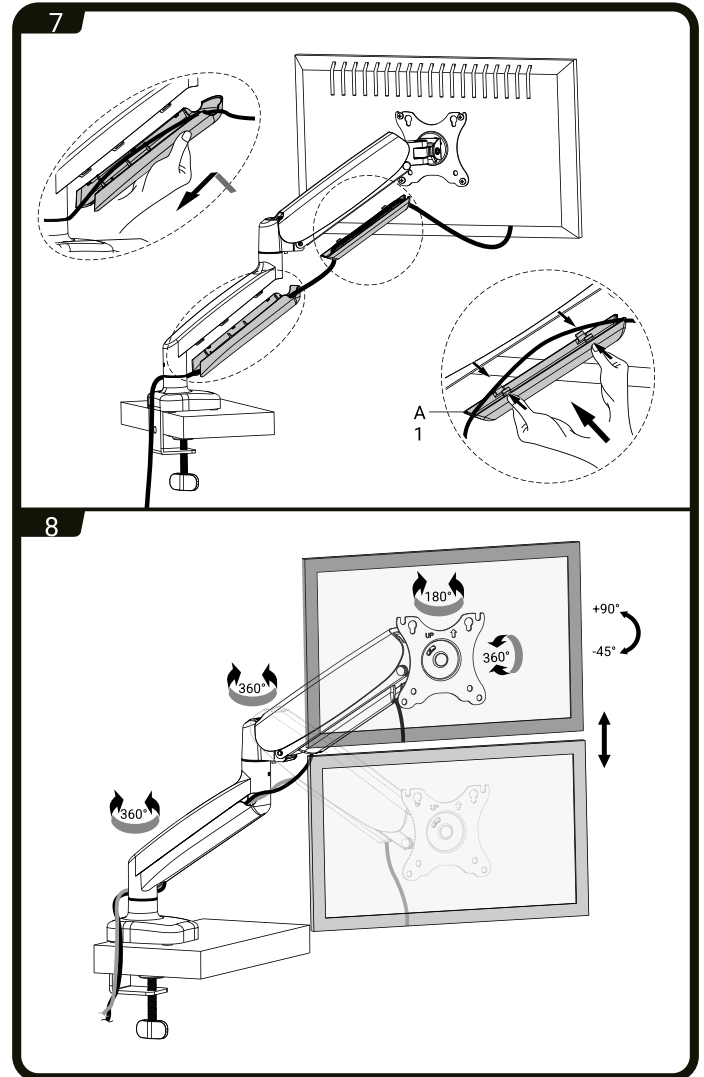
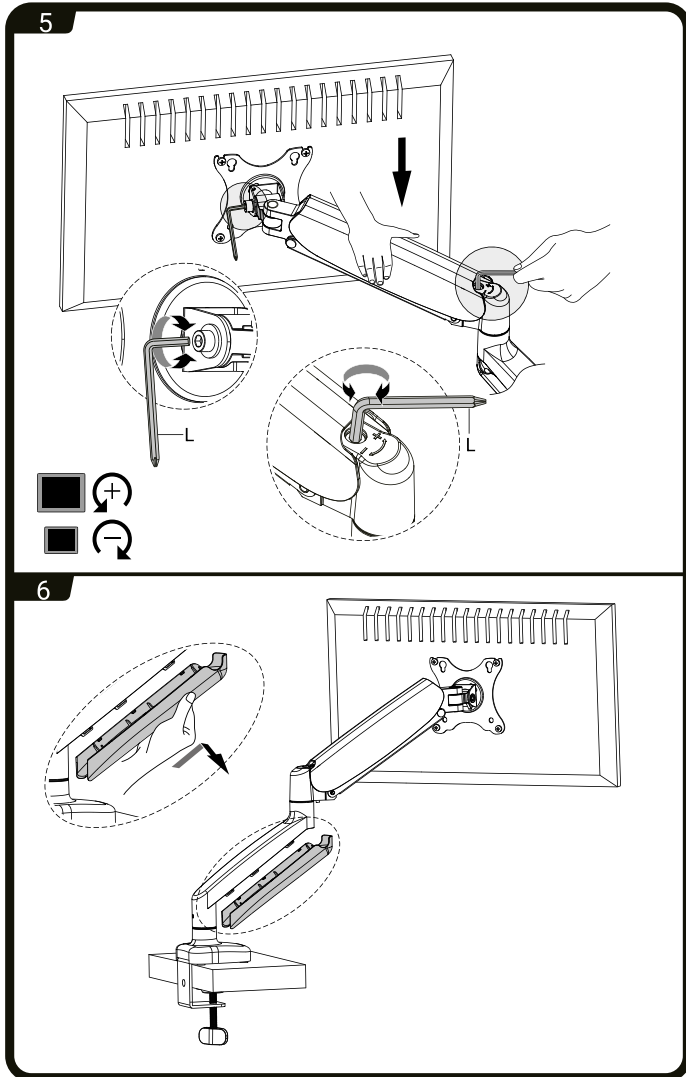


BRAZO DE MONITOR SIMPLE

Instrucciones



BRAZO DE MONITOR SIMPLE



CONTACTO

¿Tienes alguna duda, comentario o sugerencia?

Contáctate con nosotros

Argentina

hola@inpro.ar

inpro.ar

Chile

hola@inprocl.com

inprocl.com