

INPRO

SILLA ERGONÓMICA CORE 2D



INPRO

SILLA ERGONÓMICA CORE 2D



SILLA ERGONÓMICA CORE 2D

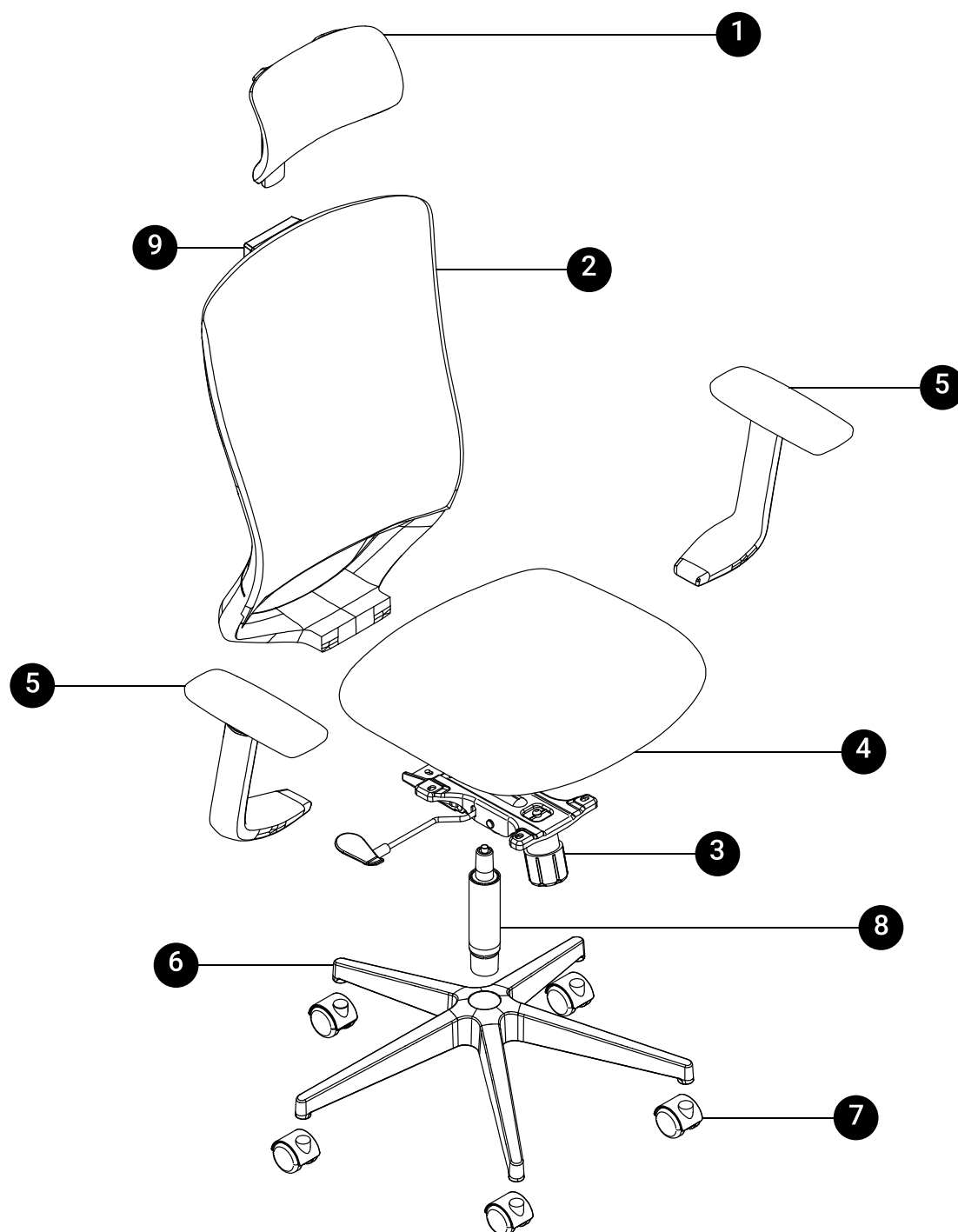


Precaución

- Lea atentamente estas instrucciones antes del montaje y verifique que todos los componentes estén presentes antes de comenzar el proceso de armado.
- Utilice este producto únicamente para sentar a una persona a la vez.
- No utilice esta silla como un escalón/escalera, ni en superficies de suelo irregulares.
- No se siente en ninguna parte de la silla excepto en el asiento.
- No use la silla a menos que todos los pernos, tornillos y perillas estén apretados.
- Cada seis meses, asegúrese de que todos los pernos, tornillos y perillas estén completamente apretados para garantizar la estabilidad.
- Si faltan partes, están rotas, dañadas o desgastadas, deje de usar el producto hasta que las reparaciones se realicen utilizando piezas autorizadas por la fábrica.
- Guarde este manual para futuras consultas.

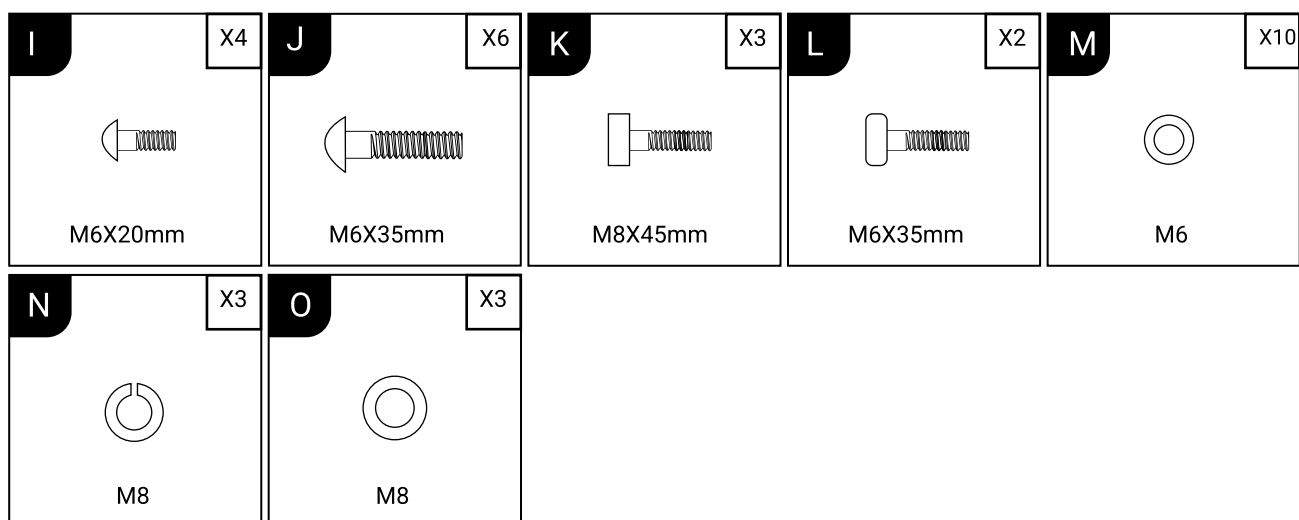
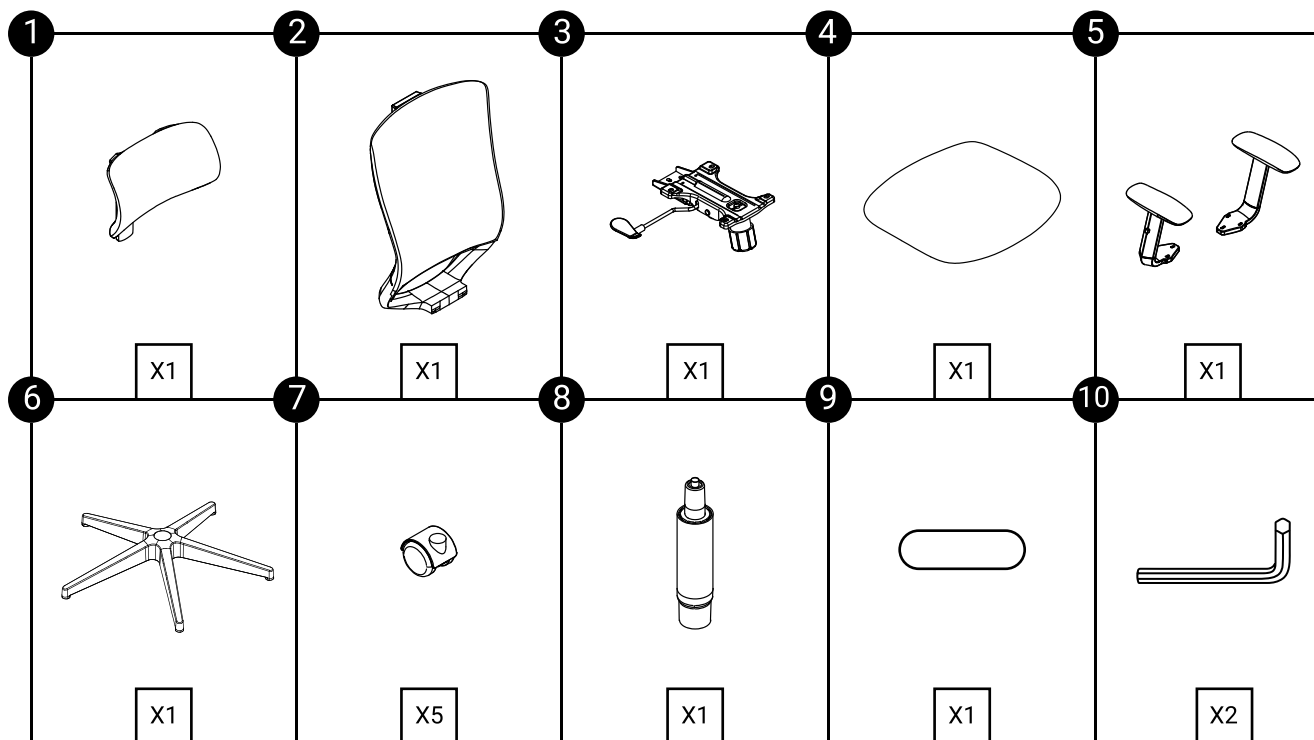
SILLA ERGONÓMICA CORE 2D

Componentes



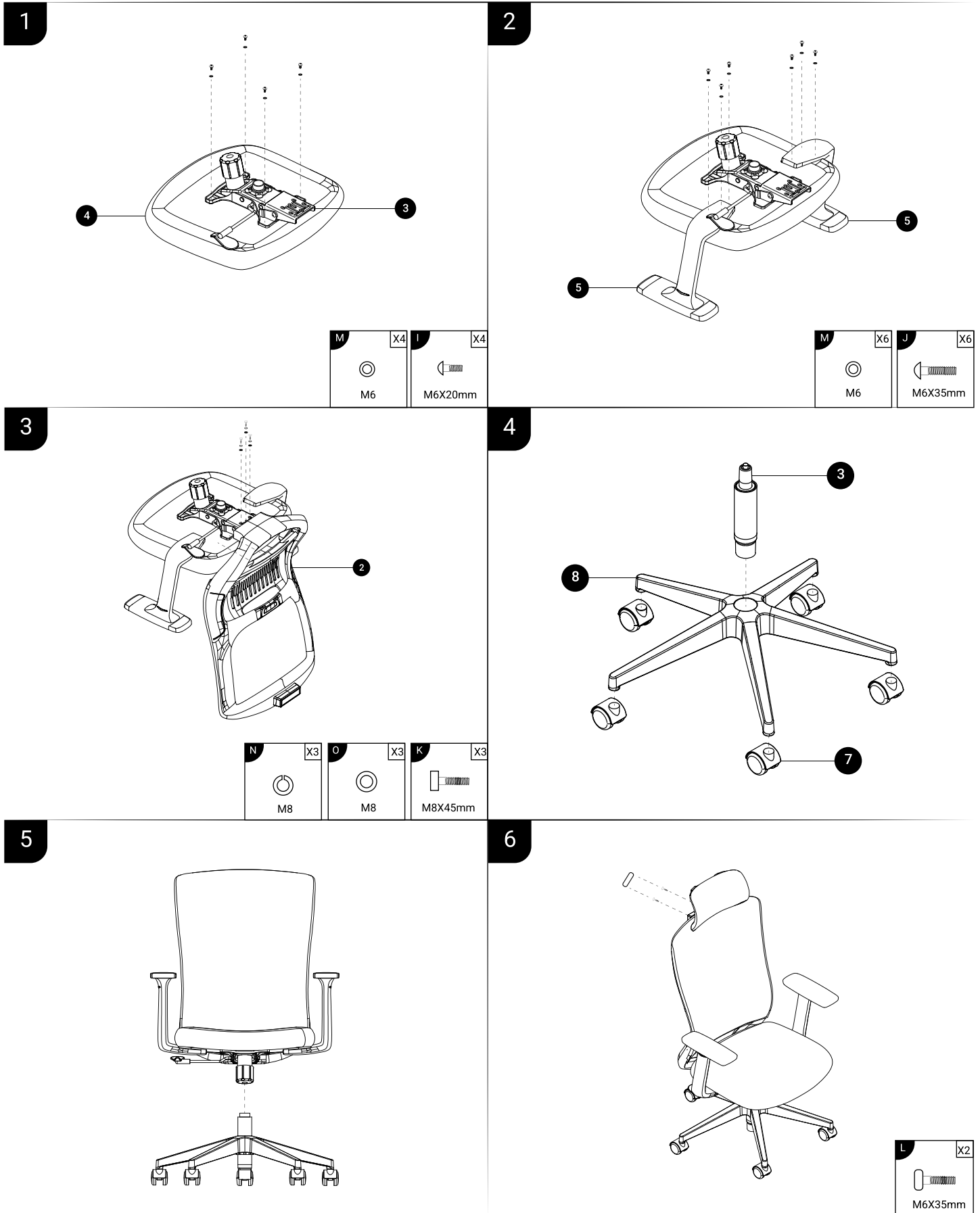
SILLA ERGONÓMICA CORE 2D

Componentes



SILLA ERGONÓMICA CORE 2D

Pasos



SILLA ERGONÓMICA CORE 2D

Instrucciones de uso

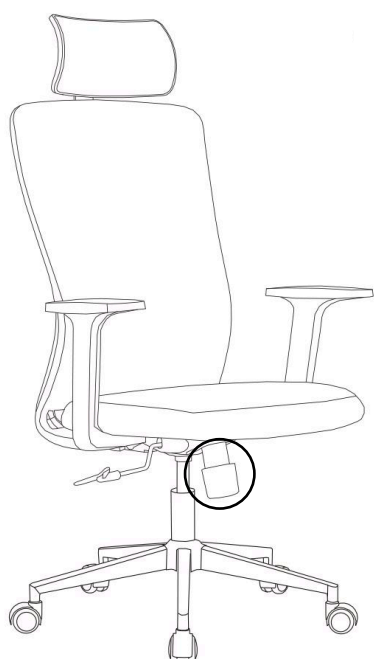
1.1 Ajuste de altura



Para elevar el asiento, levanta la palanca mientras te levantas ligeramente de la silla.

Para bajarlo, levanta la palanca mientras estás sentado.

1.2 Ajuste de Tensión



Mientras estás sentado, gira el botón en sentido horario para aumentar la tensión.

Para disminuir, gira el botón en sentido anti-horario.

CONTACTO

¿Tienes alguna duda, comentario o sugerencia?

Contáctate con nosotros

Argentina

hola@inpro.ar

inpro.ar

Chile

hola@inprocl.com

inprocl.com